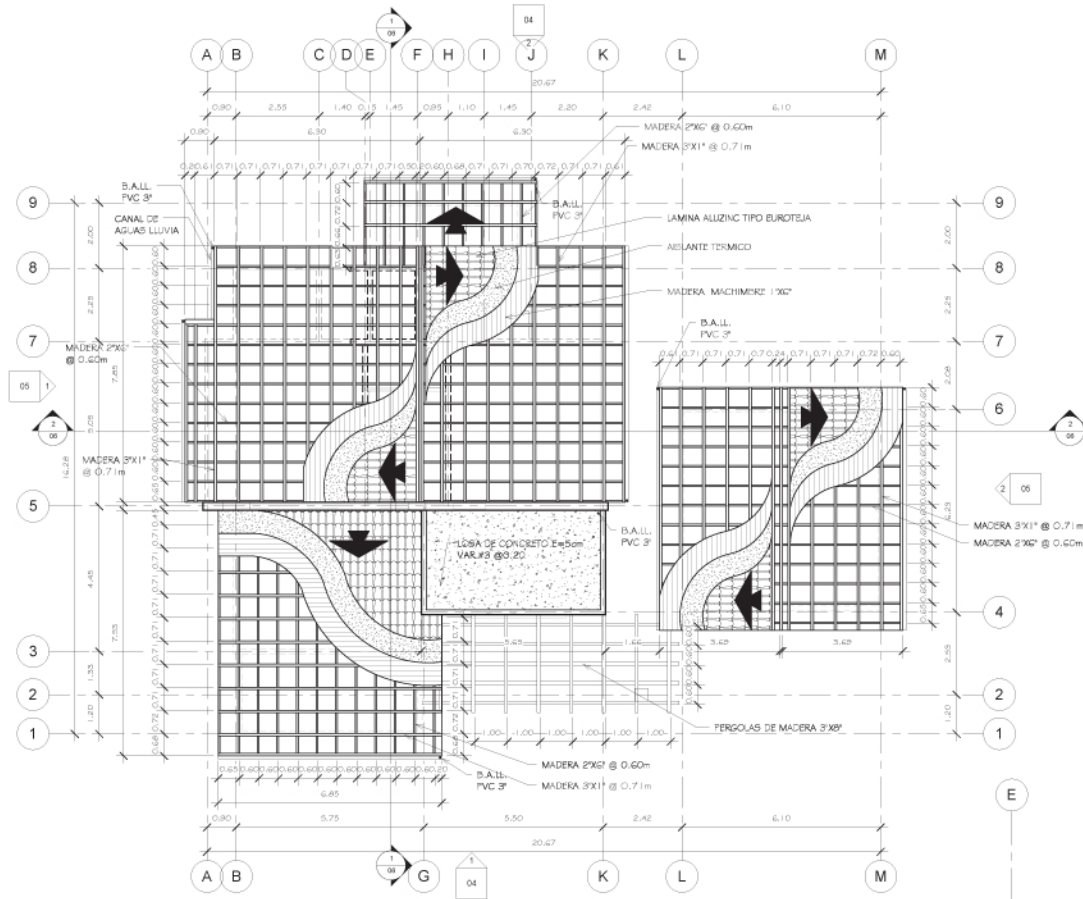
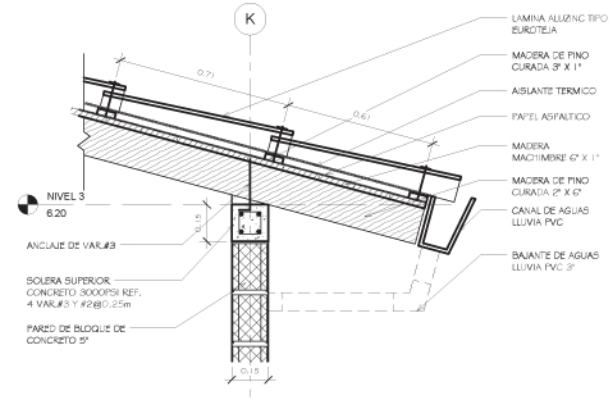


PROJECT: 2 BEDROOM 2 STORY HOUSE, ALTAVISTA



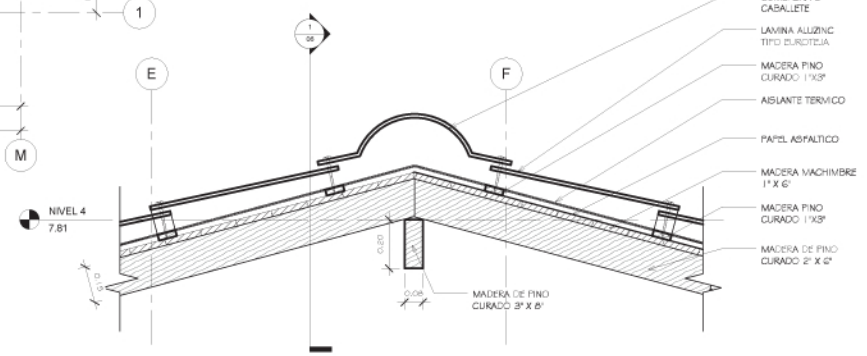
PLANTA ESTRUCTURAL DE TECHOS

1:75



DETALLE DE ALERO

1:10



DETALLE DE CUMBRERA

1:10

NOTAS GENERALES

DERECHOS RESERVADOS. PROPIEDAD INTELECTUAL EDUARDO SIERRA ARQUITECTO

No.	REVISION	FECHA

EDUARDO SIERRA ARQUITECTO
C.A.H. 379
Sierra Arquitectos
EDIFICIO FINA LOCAL No. 1, AV. COLON
No. 50485 SAN PEDRO, TELAVIA 442-9499
e-mail: eduardosierraarquitecto@yahoo.es

PROYECTO Y DIRECCION:
3 BEDROOM 2 STORY HOUSE,
ALTAVISTA, TRUJILLO, COLON,
HONDURAS
JAGUAR CONSTRUCTION

CONTENIDO: PLANTA ESTRUCTURAL DE TECHOS Y DETALLES	HOJA No. 11
FECHA: 06/18/10	ESCALA: Como se indica