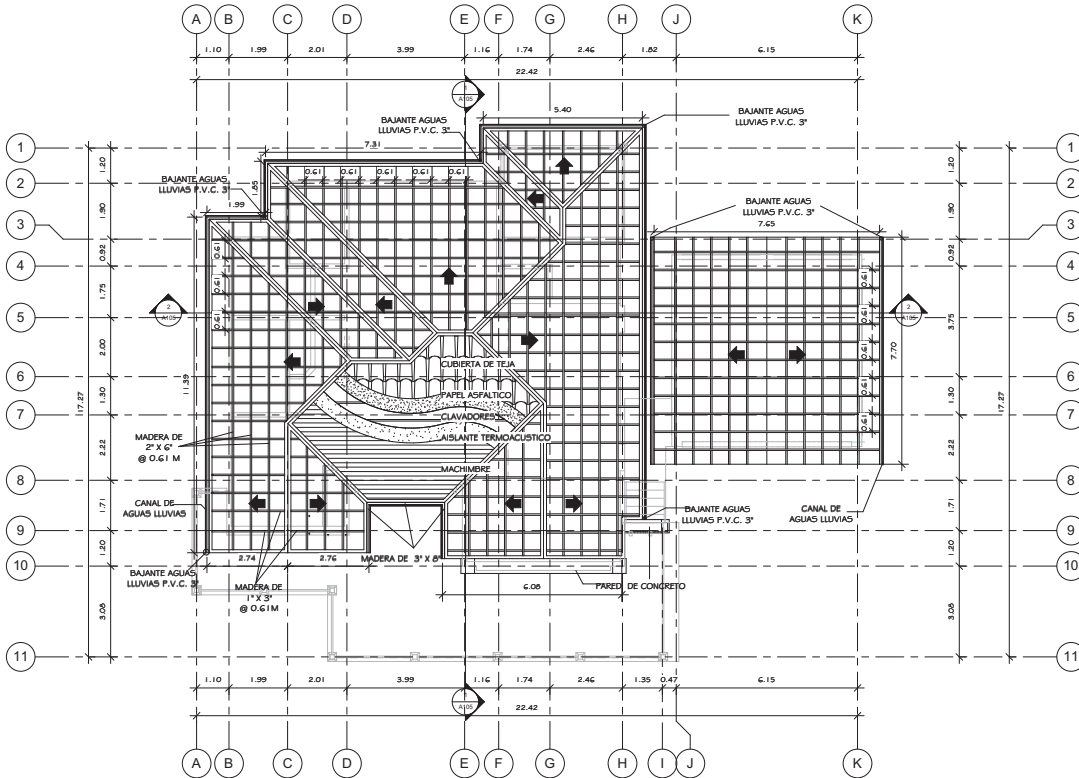
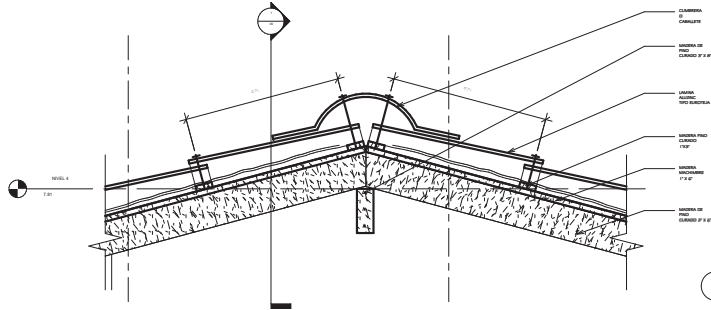


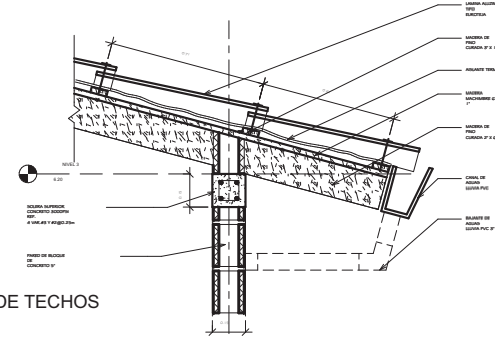
PROJECT: 2 BEDROOM BUNGALOW HOUSE, ALTAVISTA



1 PLANTA ESTRUCTURAL DE TECHOS
1:75



DETALLES DE TECHOS
1:10



NOTAS GENERALES

No.	REVISION	FECHA

EDUARDO SIERRA
ARQUITECTO
C.A.M. 379
Sierra Arquitectos
EJERCIO PARA LOCAL No. 1, APT. COLON
Bd. SIERRAS MAYORES, TRUJILLO 442-2029
e-mail:sierraarquitectos@yahoo.es

PROYECTO Y DIRECCION:
2 BEDROOM BUNGALOW
HOUSE ALTAVISTA, TRUJILLO, COLON,
HONDURAS
JAGUAR CONSTRUCTION

CONTENIDO: PLANTA ESTRUCTURAL DE TECHOS Y DETALLES	HOJA No. A110
FECHA: 08/30/10	ESCALA: As indicated