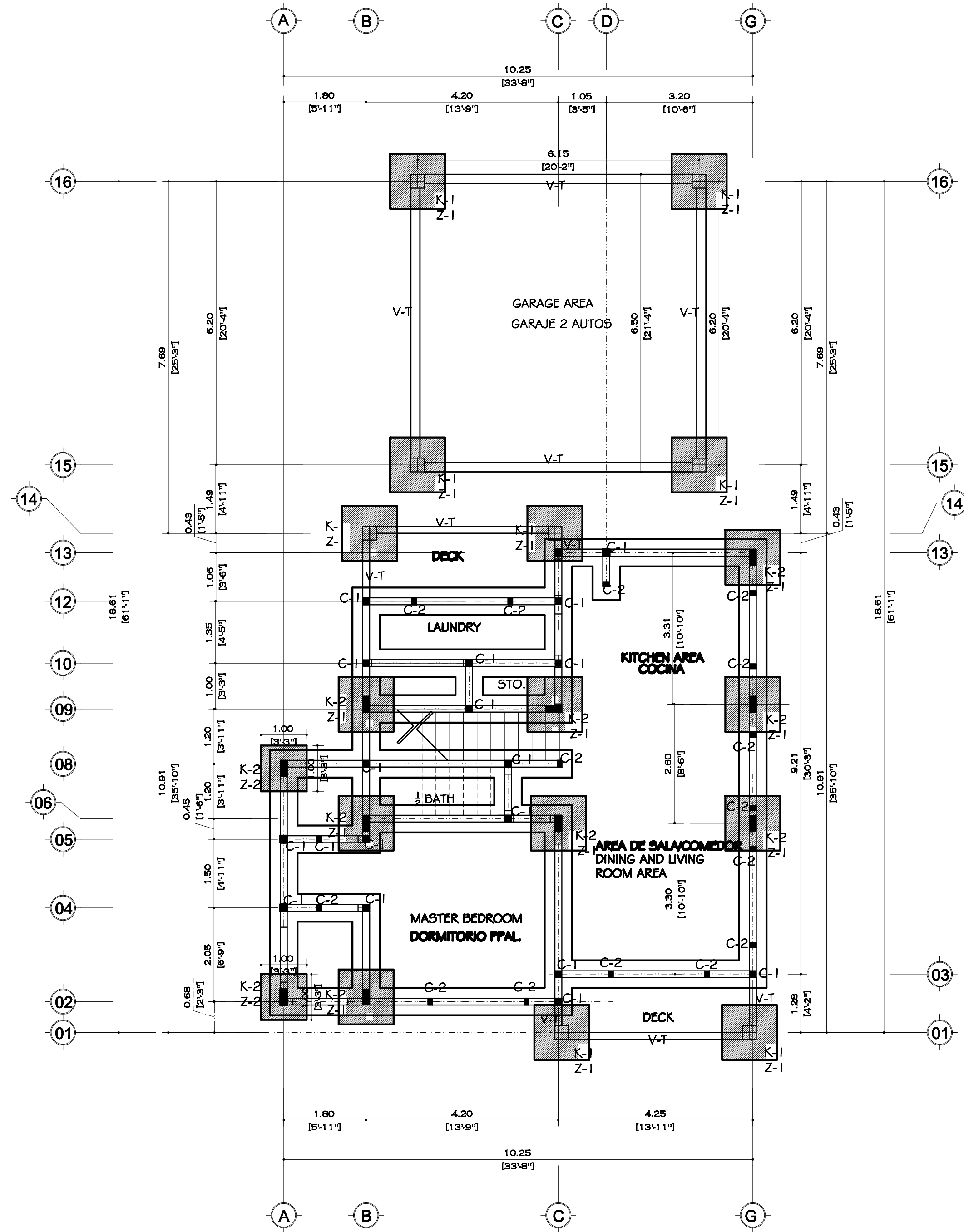
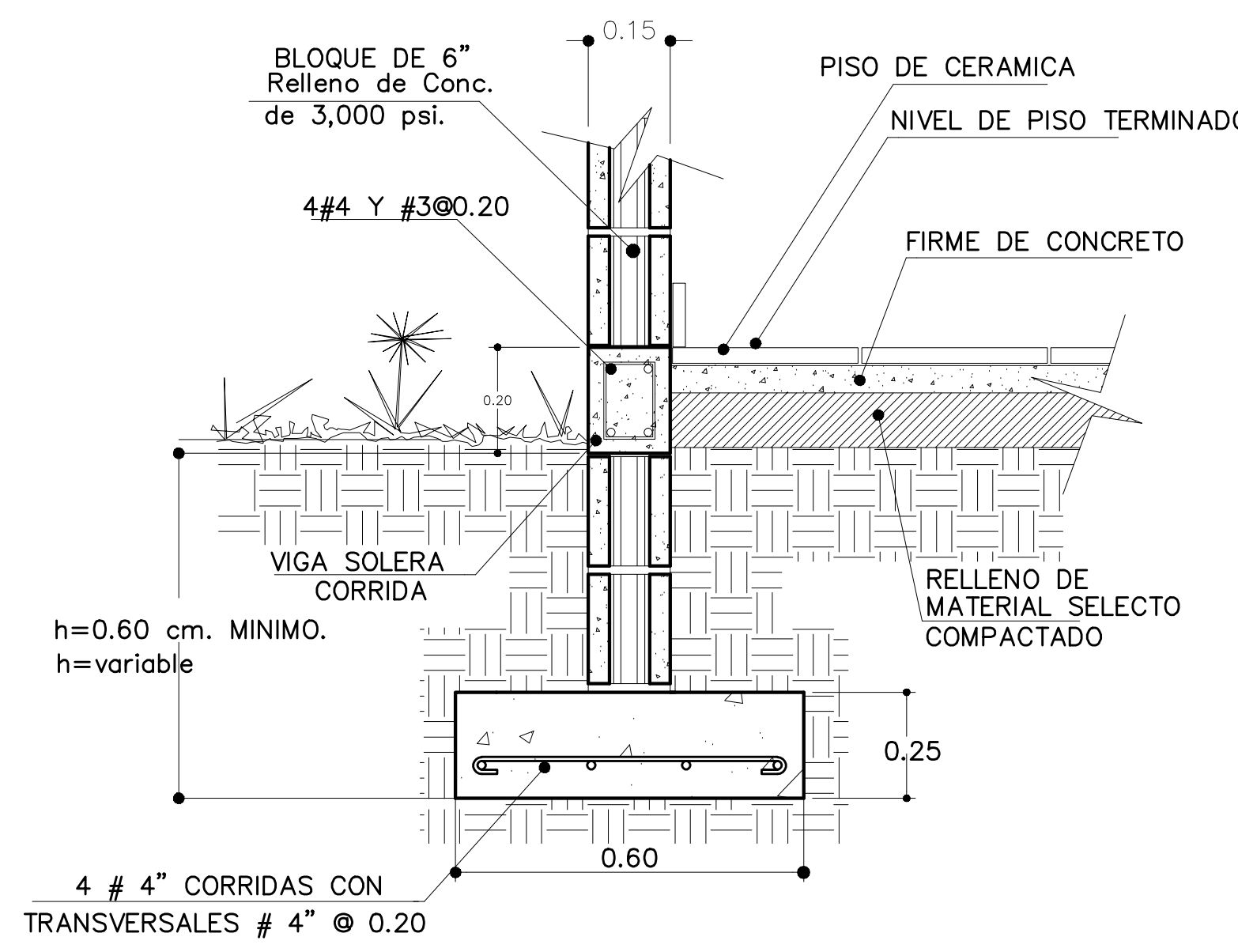


PROJECT: ALTAVISTA

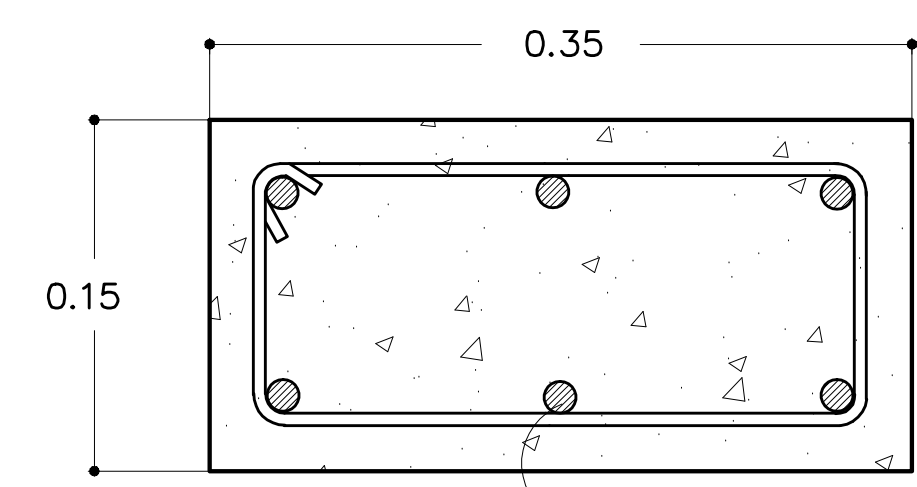
TYPICAL MODEL FOR ALTAVISTA LOTS (GARAGE IN FRONT)



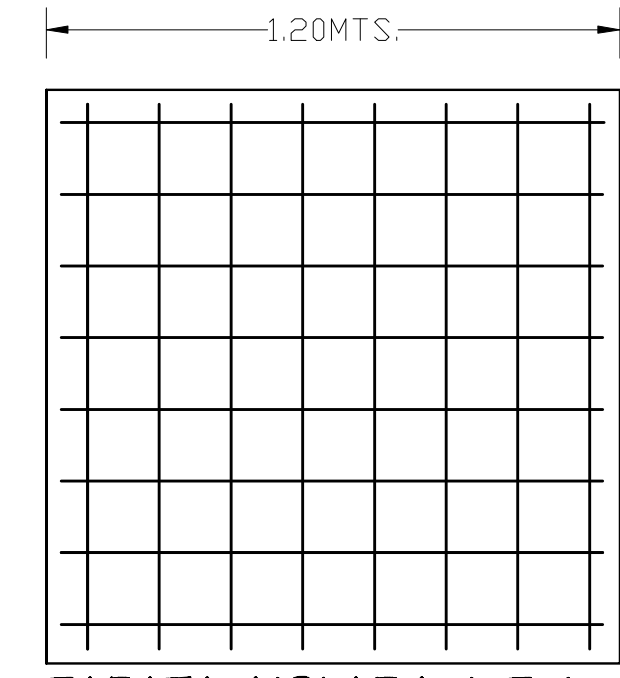
PLANTA DE CIMENTACION/ FOUNDATION PLAN
 CIMENTACION TIPICA_ TYPICAL FOUNDATION
 ESCALA 1:75



DETALLE DE CIMIENTO CORRIDO
 SIN.....ESCALA

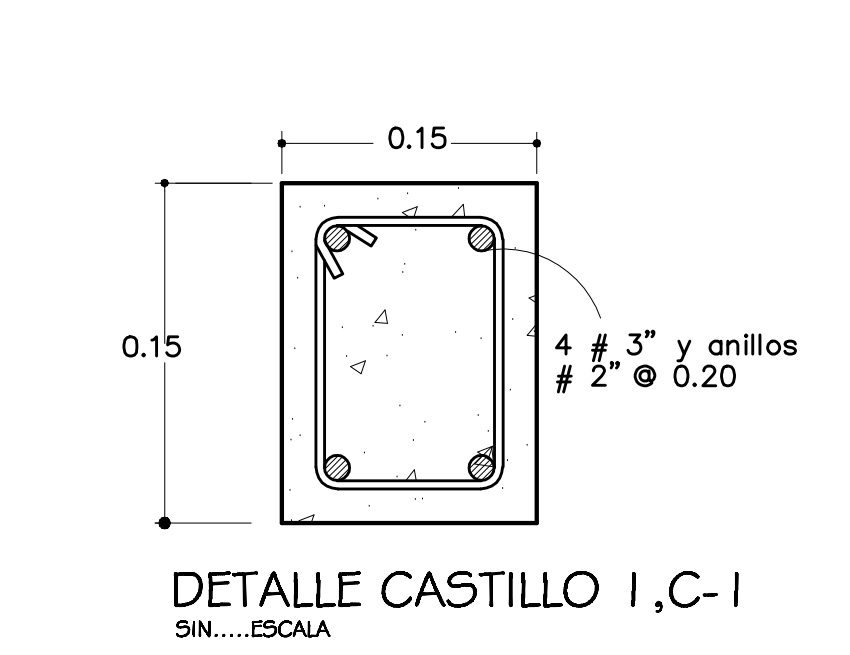


DETALLE COLUMNA 2,K-2
 SIN.....ESCALA

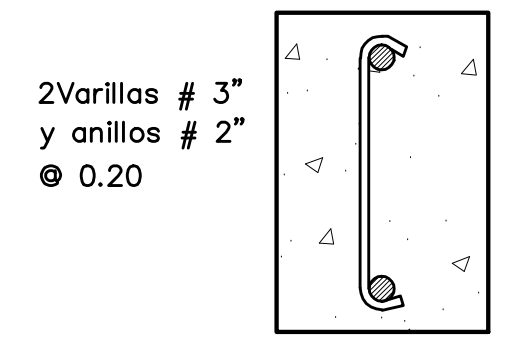


ZAPATA AISLADA 1,Z-1
 SIN.....ESCALA

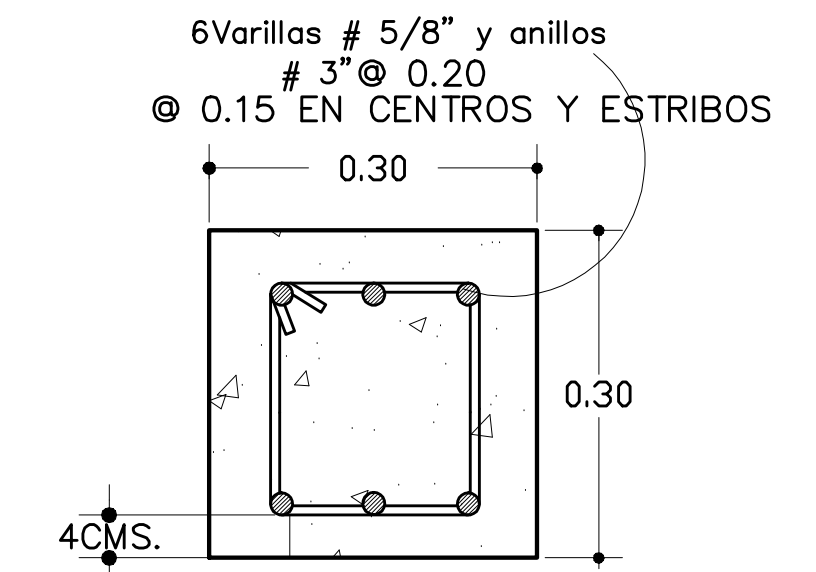
DETALLES TIPICOS DE CIMENTACION
 SIN.....ESCALA



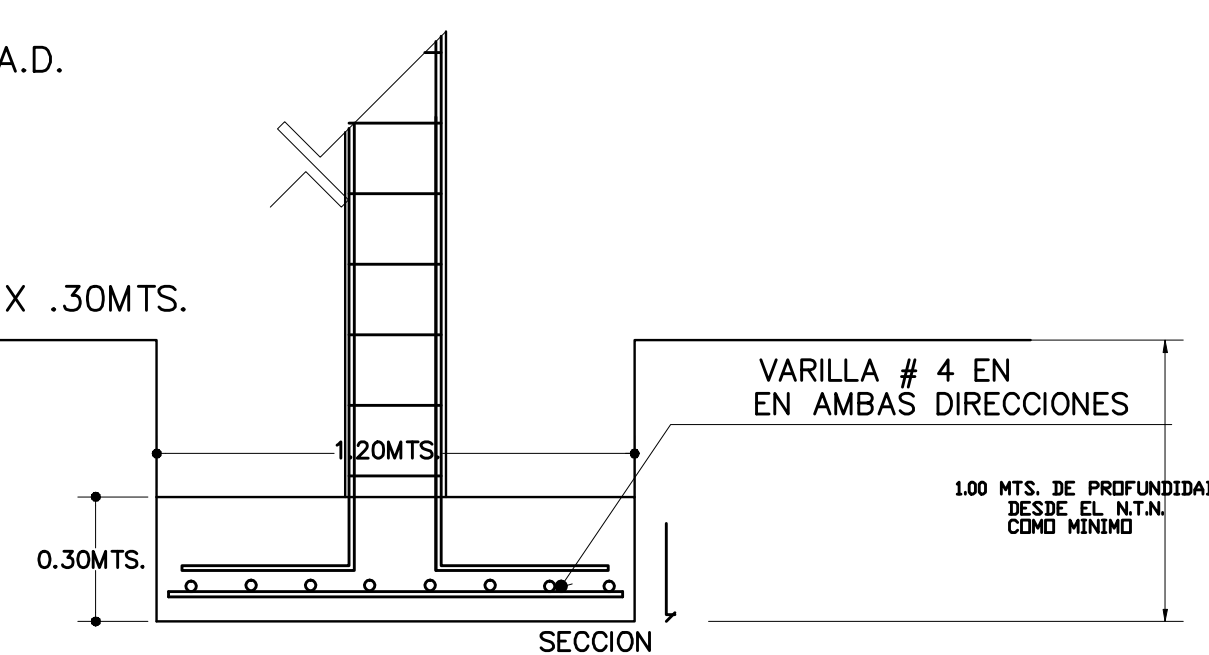
DETALLE CASTILLO 1,C-1
 SIN.....ESCALA



DETALLE CASTILLO 2,C-2
 SIN.....ESCALA



DETALLE COLUMNA 1,K-1
 SIN.....ESCALA



NOTAS GENERALES

No.	REVISION	FECHA

ES EDUARDO SIERRA ARQUITECTO
 C.A.H. 379
Sierra Arquitectos
 EDIFICIO PNA LOCAL No. 1 - AV. COLON
 BR. SOLARES NUEVOS, TELEFAX: 442-5829
 e-mail: sierraarquitectos@yahoo.es

PROYECTO Y DIRECCION :
 PROYECTO ALTAVISTA
 TRUJILLO, COLON

CONTENIDO: PLANTA DE CIMENTACION DETALLES ESTRUCTURALES	HOJA No. 04
FECHA: JULIO/2009	
ESCALA: INDICADA	